

# Systemes Linéaires



## Questions de cours

Pour apprendre le cours : vérifiez que vous savez répondre à chaque question.

1. Définir un système *linéaire, continu et invariant temporellement*.
2. Qu'est-ce que le principe de superposition ?
3. Que peut-on dire de la réponse d'un SLCI si l'entrée est sinusoïdale ?
4. Définir la grandeur complexe  $\underline{U}$  associée au signal réel  $U(t) = U_0 \cos(\omega t + \varphi)$ . Rappeler comment passer de la grandeur complexe à la grandeur réelle. Définir l'amplitude complexe  $\underline{U}_0$ . Que représentent son module et son argument ?
5. Définir la fonction de transfert, le gain, le gain en décibel, la phase.
6. Comment passer de l'équation différentielle à la fonction de transfert, et inversement ?
7. Qu'est-ce qu'un diagramme de Bode ?
8. Qu'est-ce que la décomposition en série de Fourier d'un signal périodique ? Nommer les premiers termes. Qu'est-ce qu'un spectre ?
9. Comment peut-on écrire la réponse d'un SLCI à une entrée périodique dont on connaît la DSF ?
10. Quel sera l'effet d'un passe-bas, d'un passe-haut, d'un passe bande sur un signal créneau ? (*pour différentes pulsations du signal créneau*)
11. Définir la stabilité d'un SLCI.
12. A quelle condition un SLCI du premier ou du deuxième ordre est-il stable ?



## Exercices de cours - Savoirs-Faire

### SF de base - Passer d'un signal réel à sa représentation complexe et inversement

Donner l'amplitude complexe ou le signal réel dans les cas suivants, en supposant le régime sinusoïdal forcé de pulsation  $\omega$ .

$$\triangleright u(t) = U_0 \cos(\omega t + \frac{\pi}{4})$$

$$\triangleright i(t) = I\sqrt{2} \cos(\omega t - \psi)$$

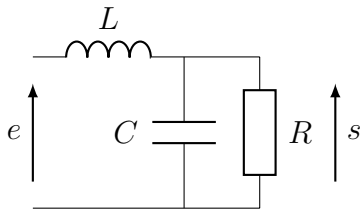
$$\triangleright s(t) = S_m \sin(\omega t)$$

$$\triangleright \underline{U}_m = U_m e^{-j\pi/3}$$

$$\triangleright \underline{I}_1 = -\frac{jU_0}{R}$$

$$\triangleright \underline{I} = -I_m e^{j\pi/6}$$

**SF 1 - Etablir une équation différentielle et/ou une fonction de transfert**



Etablir l'équation différentielle et la fonction de transfert directement (sous forme canonique) puis à partir de l'autre.

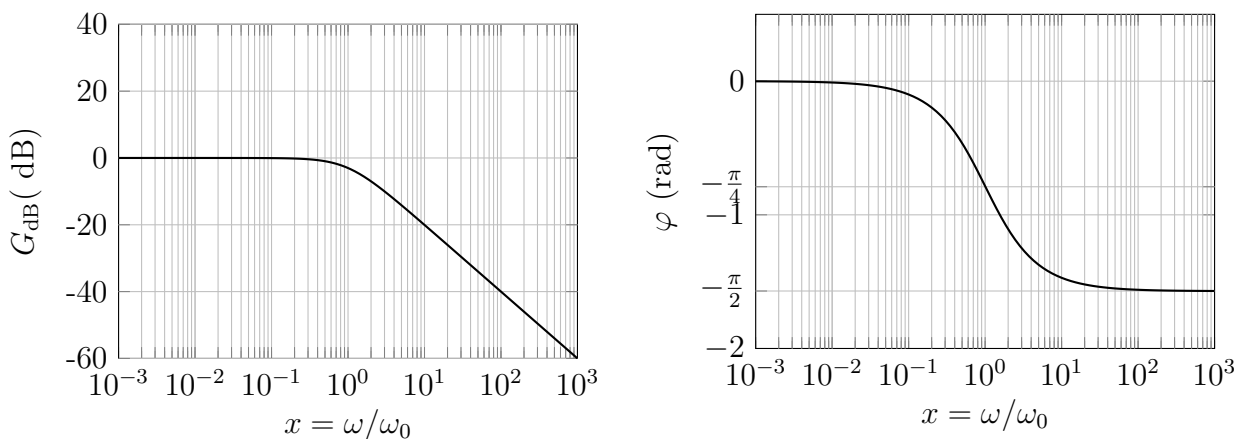
**SF 2 - Tracer un diagramme de Bode asymptotique**

On reprend le circuit du SF1. Tracer le diagramme de Bode asymptotique.

En prenant  $L = 0,1 \text{ H}$ ,  $C = 100 \text{ nF}$  et  $R = 1000 \Omega$ , donner l'allure du diagramme réel.

**SF 3 - Exploiter un diagramme de Bode pour déterminer la réponse d'un filtre à un signal donné**

On considère un filtre passe-bas d'ordre 1 dont le diagramme de Bode est donné ci-dessous :



1. On envoie en entrée le signal de la forme suivante :

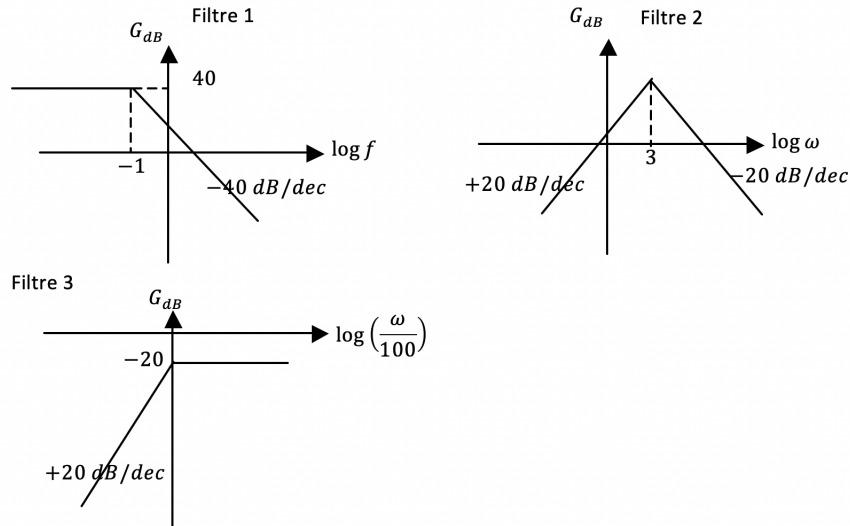
$$e(t) = E_0(\cos(\omega_1 t) + \cos(\omega_2 t) + \cos(\omega_3 t))$$

Avec  $E_0 = 1 \text{ V}$ ,  $\omega_1 = \frac{\omega_0}{100}$ ,  $\omega_2 = \omega_0$  et  $\omega_3 = 100\omega_0$ . Donner l'expression temporelle du signal de sortie.

2. On envoie en entrée un signal de pulsation  $\omega_0/1000$ . Prévoir qualitativement l'allure et l'amplitude du signal obtenue en sortie.
3. Même question pour un signal d'entrée de pulsation  $1000\omega_0$ .

**SF 4 - Reconnaître un filtre à partir de son diagramme de Bode en gain**

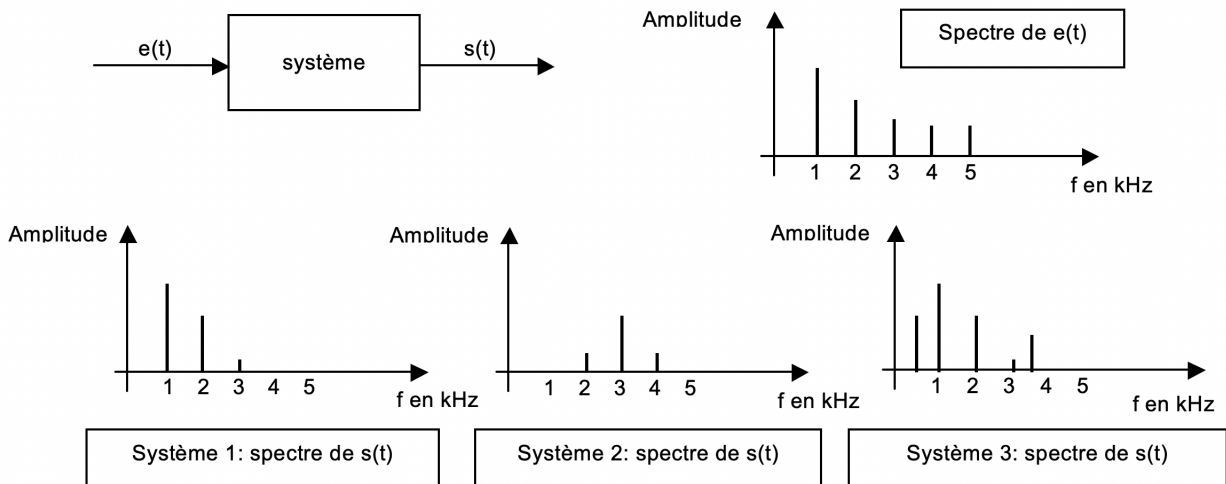
Soient les diagrammes de Bode asymptotiques suivants :



1. Dans chaque cas dire de quel type de filtre il s'agit, son ordre a priori et proposer une fonction de transfert en tenant compte des valeurs numériques sur les diagrammes.
2. Précisez quels sont les filtres qui peuvent jouer le rôle d'intégrateur et dans quel domaine de fréquence. Même question pour le rôle de dérivateur.

**SF 5 - Déterminer la nature d'un filtre qualitativement en analysant son effet sur les spectres des signaux d'entrée et de sortie**

On analyse le spectre du signal de sortie pour 3 systèmes auxquels on impose un signal  $e(t)$  dont le spectre est également donné. Que peut-on dire de chacun de ces systèmes ?



**SF 6 - Choisir un filtre et ses caractéristiques pour un effet souhaité**

On considère un signal créneau de fréquence  $f = 3$  kHz.  
 Est-il possible d'obtenir (et dans ce cas, quel filtre choisir) :

1. un signal sinusoïdal de fréquence  $f = 10$  kHz ?
2. un signal sinusoïdal de fréquence  $f = 9$  kHz ?
3. un signal triangle de fréquence  $f = 3$  kHz ?
4. un signal nul ?



## Exercice phare

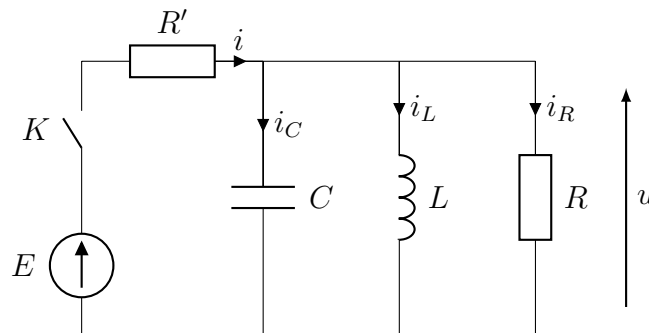
### Exercice 1 - RLC parallèle

On étudie un circuit RLC parallèle alimenté par un GBF de f.é.m  $E = 10,0 \text{ V}$  et de résistance interne  $r = 50,0 \Omega$ .

Pour  $t < 0$ , l'interrupteur est ouvert et on est en régime permanent.

A  $t = 0$ , on ferme l'interrupteur.

Données :  $R = 6 \text{ k}\Omega$ ,  $C = 1 \mu\text{F}$ ,  $L = 0,1 \text{ H}$  et  $R' = 3 \text{ k}\Omega$



#### Régime transitoire

1. Préciser les valeurs des intensités et de la tension  $u$  à  $t = 0$
2. Etablir l'équation différentielle satisfaite par la tension  $u(t)$ . En déduire l'expression de la pulsation propre  $\omega_0$  et du facteur de qualité  $Q$  en fonction de  $R$ ,  $L$ ,  $C$  et  $R'$ .
3. Etablir l'expression de  $u(t)$  et tracer son allure.

#### Régime sinusoïdal forcé

Le GBF fournit maintenant un signal sinusoïdal.

4. Cet opérateur est-il linéaire ? Quelle est la nature du filtre ?
5. Etablir la fonction de transfert, la mettre sous forme canonique et tracer le diagramme de Bode asymptotique en gain.
6. Le dipôle  $R'$  modélise en fait un opérateur électronique actif, c'est-à-dire alimenté par une source externe, ce qui implique que  $R'$  peut être positif ou négatif. Discuter la stabilité selon la valeur de  $R'$ .

#### Analyse spectrale

Le GBF fournit maintenant un signal créneaux variant de 0 à  $E$ , de fréquence  $f = 3 \text{ kHz}$ .

On donne la décomposition d'un signal créneau :

$$e(t) = A_0 + \sum_{k=1}^{\infty} A_k \sin(2\pi kft) + \sum_{k=1}^{\infty} B_k \cos(2\pi kft)$$

avec, en prenant l'origine des temps sur un front montant du créneau :

$$A_k = \begin{cases} 0 & \text{si } k \text{ pair} \\ \frac{4A}{k\pi} & \text{si } k \text{ impair} \end{cases} \quad \forall k, B_k = 0$$

7. Que vaut  $A_0$  ? Justifier que pour tout  $k$ ,  $B_k = 0$ .

8. Tracer l'allure du signal de sortie  $s(t)$  si le circuit est réglé pour  $f_0 = 3,0$  kHz et  $Q = 20$ .
9. Comment pourrait-on utiliser le circuit pour déterminer le spectre en fréquence de  $e(t)$  ?
10. ★ Tracer l'allure de la sortie si  $f_0 = 100$  kHz et  $Q = 1$ .
11. ★ Même question si  $f_0 = 100$  Hz et  $Q = 1$ .



## Exercices en plus

### Exercice 2 - Filtrage ★

*Exercice d'application directe, pour vérifier qu'on maîtrise la base*

On considère un signal avec une composante continue égale à 1V, un fondamental de fréquence 1 kHz d'amplitude 3 V, et un bruit de fréquence 20 kHz d'amplitude 100 mV déphasé de  $\pi/2$ .

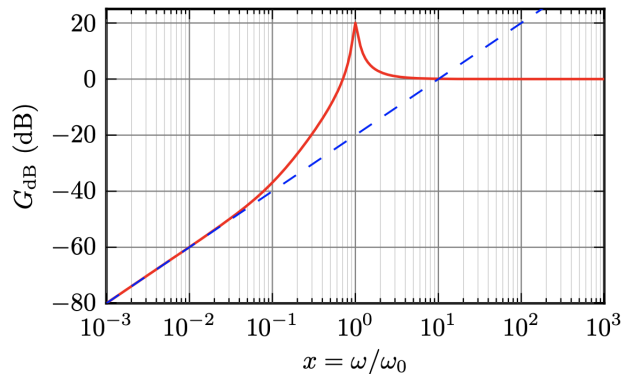
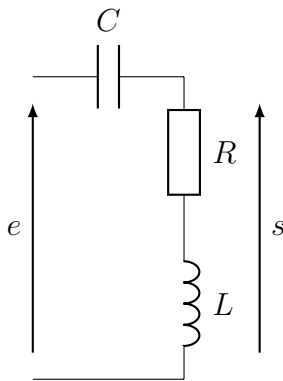
1. Représenter le signal et son spectre.
2. Donner son expression mathématique.
3. Décrire le signal obtenu par filtrage via les filtres suivants :

- |                       |                       |                        |
|-----------------------|-----------------------|------------------------|
| (1) Passe-bas 10 Hz   | (4) Passe-haut 10 Hz  | (7) Passe-bande 20 kHz |
| (2) Passe-bas 10 kHz  | (5) Passe-haut 10 kHz | (8) Coupe-bande 1 kHz  |
| (3) Passe-bas 100 kHz | (6) Passe-haut 1 kHz  |                        |

### Exercice 3 - Passe-haut ★

*Exercice classique pour s'entraîner*

On considère le montage suivant :



1. Identifier sans calcul la nature du filtre du montage figure 1.
2. Établir la fonction de transfert et la mettre sous la forme

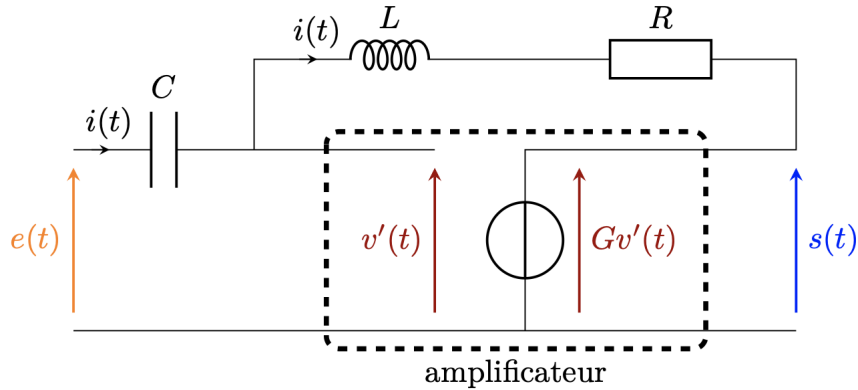
$$\underline{H} = \frac{j\frac{x}{Q} - x^2}{1 + j\frac{x}{Q} - x^2} \quad \text{avec } x = \frac{\omega}{\omega_0}$$

3. Le diagramme de Bode en gain est donné. Retrouver les valeurs des pentes en basse et haute fréquence. Déterminer la valeur de  $Q$ .
4. ★ On met un signal triangulaire en entrée. Pour le même signal d'entrée mais pour deux valeurs différentes de  $R$ , on obtient un signal carré très atténué puis un signal formé d'une succession d'impulsions. Expliquer.

**Exercice 4 - Stabilité d'un circuit électrique \*\***

Vers le chapitre 3, pour tester la mise en équation et la caractérisation de stabilité

On associe un amplificateur de tension de gain  $G = 2$  à un circuit RLC de la façon suivante :



1. Etablir l'équation différentielle reliant  $s$  et  $e$ .
2. Etudier la stabilité du circuit.
3. Donner la forme mathématique de  $s(t)$ .

**Exercice 5 - Filtrage \*\***

Exercice plus abstrait, analyse spectrale

Soit un filtre passe-bande de fonction de transfert : 
$$\underline{H} = \frac{H_0}{1 + jQ \left( \frac{\omega}{\omega_0} - \frac{\omega_0}{\omega} \right)}$$

On cherche à déterminer ses caractéristiques  $H_0$ ,  $Q$  et  $\omega_0$  en étudiant sa réponse à une signal créneau  $e(t)$  de période  $T$  tel que :

- pour  $0 \leq t < T/2$  :  $e(t) = V_0$
- pour  $T/2 < t \leq T$  :  $e(t) = 0$

On fournit pour rappel la décomposition en série de Fourier d'un tel signal :

$$e(t) = \frac{V_0}{2} + \frac{2V_0}{\pi} \sum_{k=0}^{\infty} \frac{1}{2k+1} \sin((2k+1)\omega_e t) \quad \text{avec } \omega_e = \frac{2\pi}{T}$$

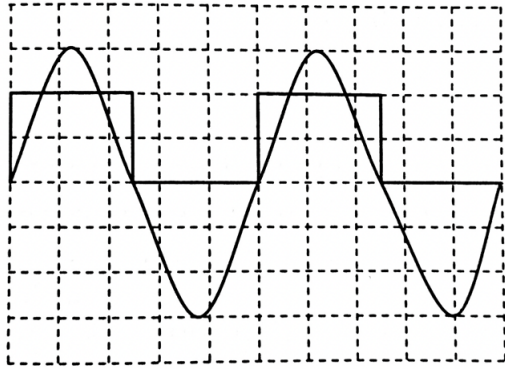
1<sup>ère</sup> expérience :

- base de temps : 50  $\mu$ s par carreau
- voie 1 (rectangle) : position DC, 0,5 V par carreau
- voie 2 : position DC, 2 V par carreau

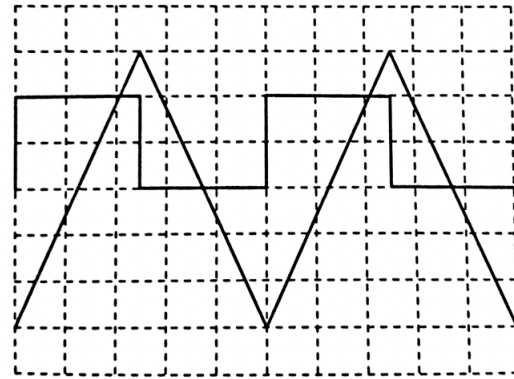
La sortie est quasi-sinusoidale. Si on augmente légèrement la fréquence de l'entrée, l'amplitude de la sortie diminue. Si on diminue légèrement la fréquence de l'entrée, l'amplitude de la sortie diminue.

2<sup>ème</sup> expérience :

- base de temps :  $5 \mu\text{s}$  par carreau
- voie 1 (rectangle) : position DC, 2 V par carreau
- voie 2 : position DC, 0,2 V par carreau



Première expérience



Deuxième expérience

1. Comment peut-on vérifier à l'aide d'un oscilloscope numérique qu'un signal est sinusoïdal ?
2. Le signal d'entrée est-il alternatif ? Même question pour la sortie. Expliquer.
3. Expliquer l'allure de la sortie dans chaque expérience.
4. Déterminer  $H_0$ ,  $Q$  et  $\omega_0$ .

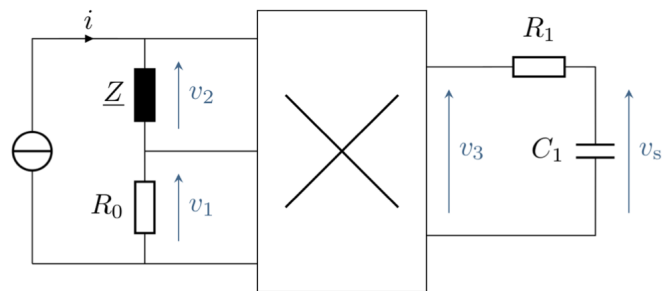


**Exercice pour aller plus loin \*\*\***

**Exercice 6 - Mesure d'impédance par détection synchrone \*\*\***

L'objectif est de déterminer un protocole permettant de mesurer l'impédance inconnue  $Z = X + jY$  d'un dipôle à l'aide d'un « montage à détection synchrone ».

Le bloc central est un multiplieur, dont l'impédance d'entrée est infinie et la tension de sortie proportionnelle aux deux tensions d'entrée :  $v_3 = kv_1v_2$  avec  $k$  une constante connue.



Les autres composants  $R_0$ ,  $R_1$  et  $C_1$  sont connus. Le circuit est traversé par le courant  $i(t) = I_0 \cos(\omega t)$ .

1. Quel type de filtre forme le bloc  $R_1C_1$  ? Rappeler les deux grandes utilités de ce type de filtre. Déterminer sa fonction de transfert et tracer son diagramme de Bode asymptotique.
2. Exprimer  $v_1(t)$  et  $v_2(t)$  en fonction de  $I_0$ ,  $R_0$ ,  $X$  et  $Y$ .
3. Montrer que  $U_1 \cos(\omega t) \times U_2 \cos(\omega t + \varphi) \neq \text{Re}(U_1 e^{j\omega t} \times U_2 e^{j(\omega t + \varphi)})$ .
4. En déduire l'expression de  $v_3(t)$  et représenter qualitativement son spectre.
5. Montrer qu'il existe une condition sur  $R_1$  et  $C_1$  telle que  $v_s(t)$  soit quasiment constante. En déduire comment déterminer  $X$ .
6. La résistance  $R_0$  est remplacé par un condensateur de capacité  $C_0$ . Montrer qu'il est possible de trouver  $Y$ .